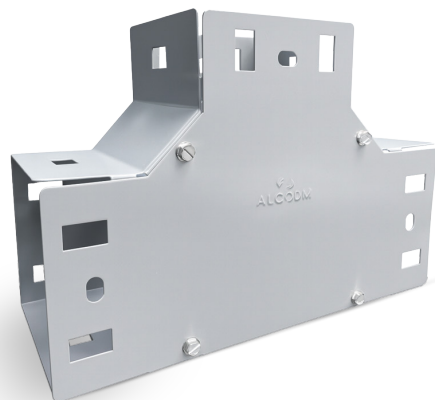


T UNIVERSAL DE DUCTO

10X10

Ducto Portacable
Accesorios



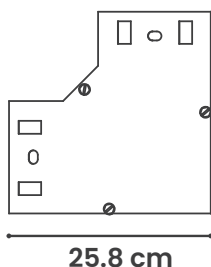
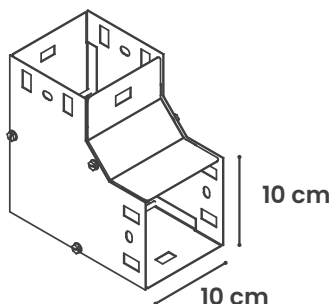
CARACTERÍSTICAS

- El tipo de fabricación garantiza durabilidad y una excelente presentación.
- Ligero por su fabricación.
- Lámina de acero negro con recubrimiento de pintura en polvo poliéster electrostática, previamente desengrasada, fosfatizada y sellada para ofrecer alta resistencia a la corrosión.

VENTAJAS

- Conexión en un solo click con dos pijas autorroscables para mayor seguridad.

ISOMÉTRICO



ESPECIFICACIONES

MATERIAL DE FABRICACIÓN	ACERO AL CARBÓN
CALIBRE	20
COLOR	GRIS ELECTRÓNICO
TIPO DE PINTURA	HÍBRIDO LISO
APLICACIÓN DE PINTURA	EN POLVO ELECTROESTÁTICA HORNEADA A 190°
EMPATE INCLUIDO	NO
PESO	1.40 KG

CONFIGURACIONES

CERTIFICACIONES

CÓDIGO

4KDUTEACGA10

DESCRIPCIÓN

T UNIVERSAL DE DUCTO GRIS 10X10

H

10

W

10

D

25.8



Matríz Gómez Palacio
871 750 00 03, 79
871 750 11 52, 62

Sucursal Guadalajara
331 368 80 28
333 162 08 75

Sucursal Monterrey
818 191 99 91
811 520 08 53

Sucursal Mérida
999 445 62 12

Oficina de Venta Chihuahua
614 293 96 54

Oficina de Venta CDMX
567 004 20 92

*Especificaciones y dimensiones sujetas a cambios sin previo aviso. | Medidas en cm

MARZO 2026