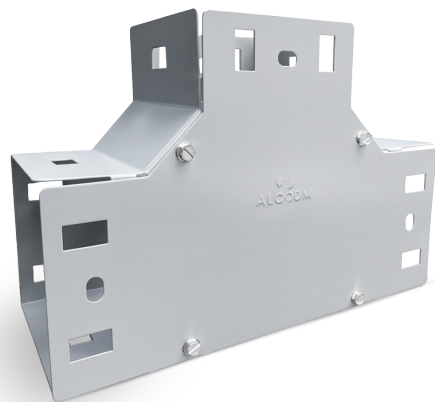


## T UNIVERSAL DE DUCTO

15X15

Ducto Portacable  
Accesorios



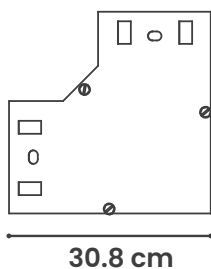
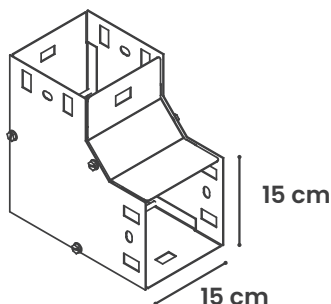
### CARACTERÍSTICAS

- El tipo de fabricación garantiza durabilidad y una excelente presentación.
- Ligero por su fabricación.
- Lámina de acero negro con recubrimiento de pintura en polvo poliéster electrostática, previamente desengrasada, fosfatizada y sellada para ofrecer alta resistencia a la corrosión.

### VENTAJAS

- Conexión en un solo click con dos pijas autorroscables para mayor seguridad.

### ISOMÉTRICO



### ESPECIFICACIONES

MATERIAL DE FABRICACIÓN	ACERO AL CARBÓN
CALIBRE	20
COLOR	GRIS ELECTRÓNICO
TIPO DE PINTURA	HÍBRIDO LISO
APLICACIÓN DE PINTURA	EN POLVO ELECTROESTÁTICA HORNEADA A 190°
EMPATE INCLUIDO	NO
PESO	2 KG

### CONFIGURACIONES

#### CÓDIGO

4KDUTEACGA15

#### DESCRIPCIÓN

T UNIVERSAL DE DUCTO GRIS 15X15

#### H

15

#### W

15

#### D

30.8

### CERTIFICACIONES



**Matríz Gómez Palacio**  
871 750 00 03, 79  
871 750 11 52, 62

**Sucursal Guadalajara**  
331 368 80 28  
333 162 08 75

**Sucursal Monterrey**  
818 191 99 91  
811 520 08 53

**Sucursal Mérida**  
999 445 62 12

**Oficina de Venta Chihuahua**  
614 293 96 54

**Oficina de Venta CDMX**  
567 004 20 92