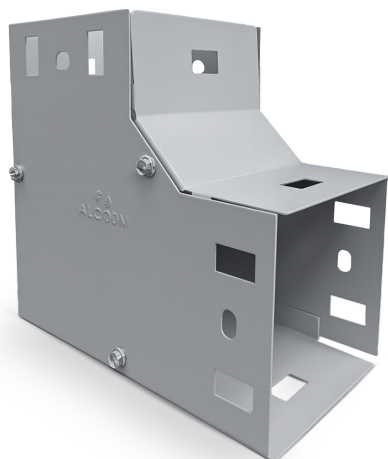


## CODO UNIVERSAL DE DUCTO

GRIS 15X15 DE 90°

Ducto Portacable  
Accesorios



### CARACTERÍSTICAS

- El tipo de fabricación garantiza durabilidad y una excelente presentación.
- Sistema cerrado que protege los conductores eléctricos contra golpes, animales, sustancias químicas y otras penetraciones no deseadas.
- Fabricado para ser desarmable.
- Lámina de acero negro con recubrimiento de pintura en polvo poliéster electrostática, previamente desengrasada, fosfatizada y sellada para ofrecer alta resistencia a la corrosión.

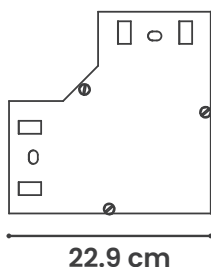
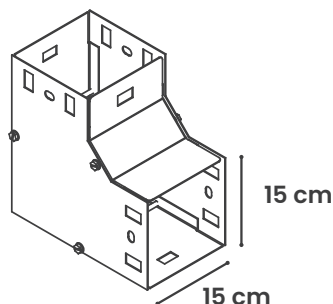
### VENTAJAS

- Posee un doblez interior que brinda mayor rigidez y evita cortes tanto al instalador como al cable, siendo único en el mercado.
- Conexión de un solo clic con dos pijas autorroscantes para mayor seguridad (empate integrado).

### ESPECIFICACIONES

MATERIAL DE FABRICACIÓN	ACERO AL CARBÓN
CALIBRE	20
COLOR	GRIS ELECTRÓNICO
TIPO DE PINTURA	HÍBRIDO LISO
APLICACIÓN DE PINTURA	EN POLVO ELECTROESTÁTICA HORNEADA A 190°
EMPATE INCLUIDO	NO
PESO	2 KG

### ISOMÉTRICO



### CONFIGURACIONES

### CERTIFICACIONES

CÓDIGO	DESCRIPCIÓN	H	W	D
4KDUCOACGA1590	CODO UNIVERSAL DE DUCTO GRIS 15X15 DE 90°	15	15	22.9



**Matríz Gómez Palacio**  
871 750 00 03, 79  
871 750 11 52, 62

**Sucursal Guadalajara**  
331 368 80 28  
333 162 08 75

**Sucursal Monterrey**  
818 191 99 91  
811 520 08 53

**Sucursal Mérida**  
999 445 62 12

**Oficina de Venta Chihuahua**  
614 293 96 54

**Oficina de Venta CDMX**  
567 004 20 92