

CODO UNIVERSAL DE DUCTO

GRIS 6.3X6.3 DE 45°

Ducto Portacable
Accesorios

CARACTERÍSTICAS

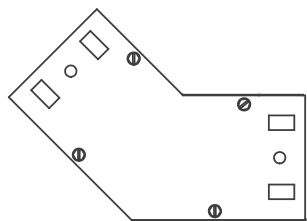
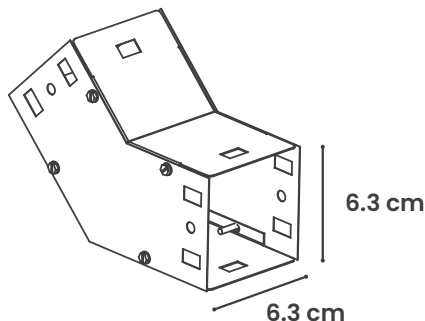
- El tipo de fabricación garantiza durabilidad y una excelente presentación.
- Sistema cerrado que protege los conductores eléctricos contra golpes, animales, sustancias químicas y otras penetraciones no deseadas.
- Fabricado para ser desarmable.
- Lámina de acero negro con recubrimiento de pintura en polvo poliéster electrostática, previamente desengrasada, fosfatizada y sellada para ofrecer alta resistencia a la corrosión.

VENTAJAS

- Posee un doblez interior que brinda mayor rigidez y evita cortes tanto al instalador como al cable, siendo único en el mercado.
- Conexión de un solo clic con dos pijas autorroscantes para mayor seguridad (empate integrado).



ISOMÉTRICO



16.4 cm

ESPECIFICACIONES

MATERIAL DE FABRICACIÓN	ACERO AL CARBÓN
CALIBRE	20
COLOR	GRIS ELECTRÓNICO
TIPO DE PINTURA	HÍBRIDO LISO
APLICACIÓN DE PINTURA	EN POLVO ELECTROESTÁTICA HORNEADA A 190°
EMPATE INCLUIDO	NO
PESO	1 KG

CONFIGURACIONES

CERTIFICACIONES

CÓDIGO	DESCRIPCIÓN	H	W	D
4KDUACOACGA6345	CODO UNIVERSAL DE DUCTO GRIS 6.3X6.3 DE 45°	6.3	6.3	16.4



Matríz Gómez Palacio
871 750 00 03, 79
871 750 11 52, 62

Sucursal Guadalajara
331 368 80 28
333 162 08 75

Sucursal Monterrey
818 191 99 91
811 520 08 53

Sucursal Mérida
999 445 62 12

Oficina de Venta Chihuahua
614 293 96 54

Oficina de Venta CDMX
567 004 20 92